



**РЕЛЕ ВРЕМЕНИ  
ВЛ72А, ВЛ73А, ВЛ74А, ВЛ75А,  
ВЛ76А, ВЛ77А, ВЛ78А, ВЛ79А**

**РУКОВОДСТВО ПО ЭКСПЛУАТАЦИИ**

**ААПЦ.647642.009 РЭ**

**ВНИМАНИЕ!**

*До изучения руководства реле не включать.*

*Надежность и долговечность реле обеспечиваются не только качеством реле, но и правильным соблюдением режимов и условий эксплуатации, поэтому соблюдение всех требований, изложенных в настоящем руководстве по эксплуатации, является обязательным.*

*В связи с систематически проводимыми работами по совершенствованию конструкции и технологии изготовления возможны небольшие расхождения между руководством по эксплуатации и поставляемым изделием, не влияющие на параметры изделия, на условия его монтажа и эксплуатации.*

*Изделие содержит элементы микроэлектроники, поэтому персонал должен пройти специальный инструктаж и аттестацию на право выполнения работ (с учетом необходимых мер защиты от воздействия статического электричества). Инструктаж должен проводиться в соответствии с действующим в организации положением.*

Наименование версии	Редакция	Дата
Версия № 0	Оригинальное издание	17.11.10.

**СОДЕРЖАНИЕ**

	Стр.
<b>1</b> Описание и работа реле	<b>4</b>
<b>1.1</b> Назначение реле	<b>4</b>
<b>1.2</b> Технические характеристики	<b>4</b>
<b>1.3</b> Конструктивное выполнение	<b>6</b>
<b>1.4</b> Устройство и работа	<b>7</b>
<b>2</b> Техническое обслуживание	<b>9</b>
<b>3</b> Размещение и монтаж	<b>9</b>
<b>4</b> Комплектность	<b>10</b>
<b>5</b> Хранение и транспортирование	<b>10</b>
<b>6</b> Гарантии изготовителя	<b>10</b>
<b>7</b> Сведения об утилизации	<b>10</b>
<b>8</b> Формулирование заказа	<b>11</b>

## 1 ОПИСАНИЕ И РАБОТА РЕЛЕ

### 1.1 Назначение реле

Реле времени ВЛ72А-ВЛ79А предназначены для коммутации электрических цепей с определенными, предварительно установленными выдержками времени в схемах управления, автоматики и защиты.

Реле изготавливаются в исполнении УХЛ (для работы в макроклиматических районах с умеренным и холодным климатом) и должны эксплуатироваться в закрытых помещениях с искусственно регулируемым климатическими условиями (категория размещения 4).

Допускается эксплуатация реле в закрытых помещениях с естественной вентиляцией без искусственно регулируемых климатических условий.

Условия эксплуатации:

- предельные значения температуры окружающего воздуха – минус 40 и плюс 55 °С;
- верхнее значение относительной влажности окружающего воздуха – 80 % при температуре 25 °С;
- окружающая среда не взрывоопасная, не содержащая токопроводящей пыли, агрессивных газов и паров в концентрациях, разрушающих изоляцию и металлы;
- диапазон частот вибрации мест крепления реле от 1 до 60 Гц с максимальным ускорением 2 g, от 60 до 100 Гц с максимальным ускорением 1 g;
- воздействие механического удара многократного действия с пиковым ускорением до 3g длительностью действия ударного ускорения от 2 до 15 мс;
- воздействие по сети питания импульсных помех амплитудой, не превышающей двойную величину номинального напряжения питания, и длительностью не более 10 мкс;
- воздействие электромагнитных полей, создаваемых проводом с импульсным током амплитудой до 150 А, расположенным на расстоянии не менее 10 мм от корпуса реле;
- рабочее положение реле в пространстве – произвольное.

### 1.2 Технические характеристики

Выполняемые функции и основные параметры реле приведены в таблице 1.

Основные технические данные реле:

- напряжение питания (3 исполнения) постоянного или переменного тока частоты 50-60 Гц – 24, 110, 220 В;
- пределы допустимых отклонений напряжения питания - от минус 20 до плюс 10% от уставки;
- диапазон уставок выдержек времени:
  - для реле ВЛ72А – ВЛ78А (по исполнениям) – 0,1 с – 60 мин, 0,1мин – 60 ч;
  - для реле ВЛ79А – 0,1 – 60 с, 0,5 – 120 с.

Таблица 1 - Выполняемые функции и основные параметры

Обозначение	Напряжение питания	Диапазон выдержек времени	Средняя основная погрешность, %, не более	Функциональная диаграмма работы реле	Выполняемая функция												
ВЛ72А	≅ 24В, ≅ 110В, ≅ 220В	0,1с - 60мин (0,1 - 6с; 1 - 60с; 0,1 - 6мин; 1 - 60мин); 0,1мин - 60ч (0,1 - 6мин; 1 - 60мин; 0,1 - 6ч; 1 - 60ч)	$\delta \leq \pm (2,5 + 0,5 \frac{T_{max}}{T_y})$		Двухцепное: T <sub>1</sub> – включение нагрузки на заданное время; T <sub>2</sub> – задержка включения (для переключения двигателя со звезды на треугольник)												
ВЛ73А					Задержка включения Контакт мгновенного действия												
ВЛ74А					Включение на заданное время после снятия управляющего сигнала												
ВЛ75А					Задержка отключения при снятии управляющего сигнала												
ВЛ76А					Задержка включения												
ВЛ77А					Включение на заданное время при подаче напряжения питания												
ВЛ78А					Периодическое включение и отключение нагрузки с независимой выдержкой времени паузы - T <sub>1</sub> , импульса - T <sub>2</sub> .												
ВЛ79А				0,1- 60с 0,5-120с	$\delta \leq \pm (4 + \frac{T_{max}}{T_y})$		Задержка отключения при снятии питания										
<p>Примечания</p> <p>1 T<sub>y</sub> - уставка времени, на которой определяется погрешность; T<sub>max</sub> - максимальная уставка выбранного диапазона; T<sub>1</sub>, T<sub>2</sub> - независимые уставки времени; A1, A2 - выходы реле напряжения питания; B1 - вывод управления.</p> <p>2 Реле ВЛ79А имеет выдержки на отключение, которые могут устанавливаться потребителем в пределах одного из поддиапазонов.</p> <table border="1"> <thead> <tr> <th>Исполнение</th> <th colspan="3">Поддиапазоны</th> </tr> </thead> <tbody> <tr> <td>0,1 - 60с</td> <td>0,1 - 6с</td> <td>0,3 - 18с</td> <td>1 - 60с</td> </tr> <tr> <td>0,5 - 120с</td> <td>0,5 - 30с</td> <td>1 - 60с</td> <td>2 - 120с</td> </tr> </tbody> </table>						Исполнение	Поддиапазоны			0,1 - 60с	0,1 - 6с	0,3 - 18с	1 - 60с	0,5 - 120с	0,5 - 30с	1 - 60с	2 - 120с
Исполнение	Поддиапазоны																
0,1 - 60с	0,1 - 6с	0,3 - 18с	1 - 60с														
0,5 - 120с	0,5 - 30с	1 - 60с	2 - 120с														

Регулировка выдержки времени – ступенчатая.

Дискретность переключения уставок, % от максимальной уставки – 1,6.

Разброс выдержки времени не превышает 0,2 значения средней основной погрешности (δ), указанной в таблице 1.

Класс точности 4/0,1 – для реле ВЛ79А и 2,5/0,5 – для остальных реле.

Дополнительная погрешность:

а) от изменения температуры окружающего воздуха ( $\delta_T$ ), не превышает 0,1 % на 1 °С.

б) от изменения напряжения питания в пределах номинального значения ( $\delta_U$ ), %, не более .....  $\pm 0,3 \delta$  ;

Средняя основная погрешность к концу срока службы и хранения не превышает двойного значения средней основной погрешности ( $\delta$ ).

Время повторной готовности, с, не менее ..... 0,3

Время возврата реле ВЛ72А – ВЛ78А, с, не более ..... 0,2

Время предварительного пребывания под напряжением питания для обеспечения выдержки времени с погрешностью не более допустимой (для реле ВЛ79А), с, не менее 1

Механическая износостойкость, циклов, не менее:

для реле ВЛ79А .....  $10^6$

для остальных реле .....  $10^7$

Пределы допустимого отклонения частоты напряжения питания от номинального значения, %, не более .....  $\pm 5$

Потребляемая мощность реле, не более:

для постоянного тока напряжением 24 В, Вт ..... 2

для переменного (постоянного) тока напряжением 110 и 220 В, В·А (Вт) ..... 3,5

Длительно допустимый ток выходных контактов, А, не более ..... 4

Минимальный коммутируемый ток выходных контактов, А ..... 0,01

Падение напряжения в цепи контактов, В, не более ..... 0,2

Диапазон включаемых и отключаемых (коммутируемых) напряжений, значения силы коммутируемых токов при номинальных напряжениях и число циклов коммутационной износостойкости указаны в таблице 2.

Режимы работы реле: продолжительный и кратковременный с любой длительностью рабочего периода.

Сопротивление изоляции реле между соединенными вместе выводами и элементами крепления, между независимыми токоведущими цепями, МОм, не менее:

- в холодном состоянии в нормальных климатических условиях ..... 50;

- в нагретом состоянии при верхнем значении температуры окружающей среды.. 10;

- в конце срока службы и хранения ..... 1,0.

Электрическая изоляция при приемке реле в нормальных климатических условиях должна выдерживать испытательное переменное напряжение 2500 В частоты  $(50 \pm 1)$  Гц между независимыми токоведущими цепями без пробоя и перекрытия в течение  $(60 \pm 5)$  с.

Для реле ВЛ79А испытательное напряжение составляет 2 000 В.

### 1.3 Конструктивное выполнение

Все реле выполнены в унифицированном модульном корпусе. Общий вид реле приведен на рисунке 1.

Реле состоит корпуса, крышки и трех плат печатного монтажа, на которых размещены все элементы схемы, переключатели уставок, клеммы выводов реле, выходные электромагнитные реле.

Конструкция корпуса обеспечивает установку реле на плоскость или рейку DIN-35 в ряд с другими элементами модульного типа.

Таблица 2 - Коммутационная способность реле

Род тока	Характер нагрузки	Категория применения	Режим нормальных коммутаций					Режим редких коммутаций		
			Номинальное напряжение, В	Ток, А, не более		Частота коммутаций, 1/час, не более	Число циклов коммутационной износостойкости, не менее	Номинальное напряжение, В	Ток включения и отключения, А, не более	Число циклов коммутационной износостойкости, не менее
				включения	отключения					
Переменный	Индуктивная $\cos \phi$ вкл. > 0,7 $\cos \phi$ откл. > 0,4	АС-11	24 110 220 380*	5 4 3 1,6	0,5 0,4 0,3 0,16	500	$1,6 \cdot 10^6$ <u>ВЛ79А:</u> $10^6$	26,4 121 242 418	5,5 4,4 3,3 1,8	50
	Индуктивная $\cos \phi$ вкл. = = $\cos \phi$ откл. > 0,65	АС-22	24 110 220 380*	4 1,6 0,8 0,4	4 1,6 0,8 0,4	500	$2,5 \cdot 10^6$ <u>ВЛ79А:</u> $10^6$	26,4 121 242 418	12 4,8 3,0 1,2	20
Постоянный	Индуктивная $\tau < 0,035$ с ( $\tau < 0,01$ с)	ДС-11	24 110 220	0,6 0,16 0,08	0,6 0,16 0,08	100	$0,5 \cdot 10^6$ ( $2,5 \cdot 10^6$ ) <u>ВЛ-71:</u> $10^5$	26,4 121 242	0,66 0,18 0,09	20

Примечания  
1 \* Только для реле ВЛ72А – ВЛ78А  
2 Для режима редких коммутаций  $\cos \phi_{\text{вкл.}} = \cos \phi_{\text{откл.}} > 0,7$

Степень защиты реле по корпусу IP40, степень защиты по клеммам IP20.

Габаритные и установочные размеры реле приведены на рисунке 1.

Масса реле – не более 0,3 кг.

#### 1.4 Устройство и работа реле

Реле выполнено на базе полупроводниковых элементов с применением микросхем и содержит генератор импульсов, счетчик импульсов, релейный усилитель и выходное электромагнитное реле.

Выдержка времени регулируется путем изменения частоты генератора и коэффициента пересчета счетчика.

Схемы подключения реле приведены на рисунке 2.

Диаграммы работы реле приведены в таблице 1.

Реле **ВЛ72А** имеет две цепи с независимой установкой выдержки времени в каждой цепи.

Выдержка времени в первой цепи начинается при подаче напряжения питания – при этом контакты первого реле переключаются мгновенно.

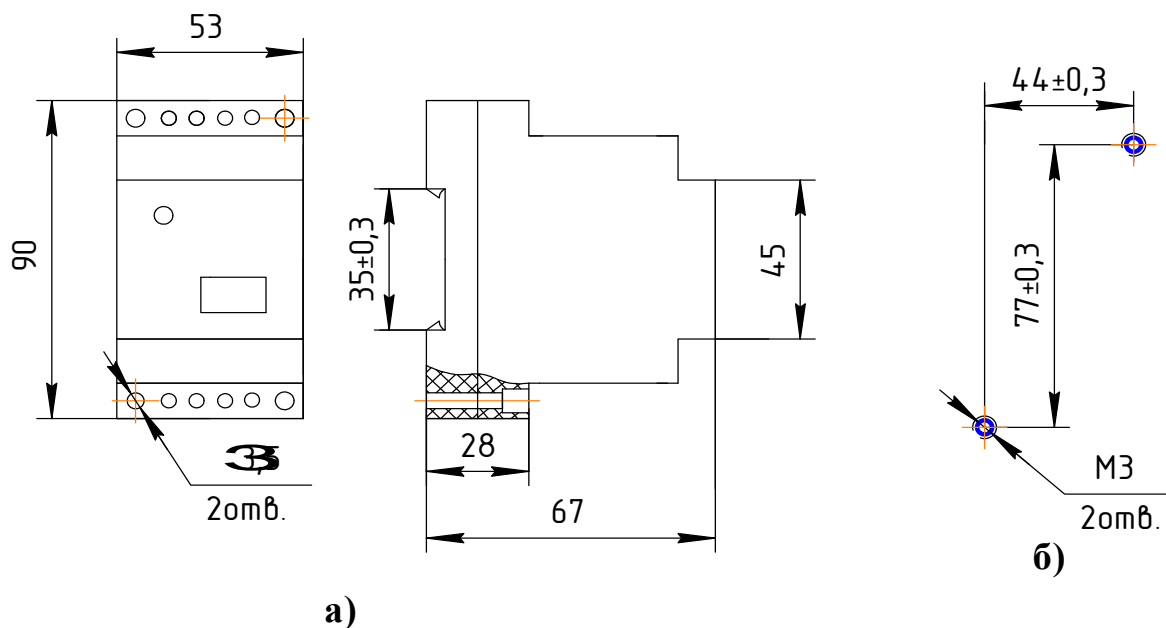
По окончании выдержки Т1 реле возвращается в исходное состояние и начинается выдержка во второй цепи. По окончании выдержки второй цепи срабатывает реле второй цепи.

В таком состоянии реле могут находиться бесконечно долго.

Второе реле возвращается в исходное состояние при снятии питания.

Реле может применяться при переключении двигателя со звезды на треугольник.

Выдержка времени может устанавливаться с помощью переключателей, расположенных на передней панели реле.



- а) - общий вид реле;  
 б) - разметка панели для установки реле на плоскость.

**Рисунок 1** - Габаритные и установочные размеры реле

Реле **ВЛ73А** также имеет два исполнительных реле, но первое реле срабатывает при подаче питания, а при снятии питания отпускает.

Второе реле срабатывает с задержкой, установленной на шкале, при подаче питания и возвращается в исходное состояние при снятии питания.

В реле **ВЛ74А** при подаче питания реле не переключается и также остается в исходном состоянии при подаче управляющего сигнала.

Выходное реле срабатывает только при снятии управляющего сигнала, и при этом начинается выдержка времени. После окончания выдержки времени реле возвращается в исходное состояние.

Для повторного запуска необходимо снова подать и снять управление. Подача управления осуществляется при закорачивании выводов А1 и В1.

Реле **ВЛ75А** также имеет вход управления, но выходное реле срабатывает при подаче управления, а выдержка времени начинается после снятия управления. Реле возвращается в исходное состояние после окончания выдержки времени.

Реле **ВЛ76А** срабатывает через установленное время после подачи питания и возвращается в исходное состояние при снятии питания.

Реле **ВЛ77А** срабатывает мгновенно при подаче питания, а после истечения установленного времени возвращается в исходное состояние.

Для повторного включения необходимо снять питание на время не менее 0,3 с и подать повторно.

При подаче питания на реле **ВЛ78А** происходит периодическое включение и отключение выходного реле через установленное время длительности паузы и импульса.

Начало цикла может быть с импульса или паузы (в зависимости от указанного в заказе). Длительности импульса и паузы устанавливаются независимо друг от друга на разных переключателях в пределах одного диапазона.

При снятии напряжения в любой момент на время более 0,3 с реле возвращается в исходное состояние и при повторной подаче питания работа начинается с нового цикла.

При подаче питания на реле **ВЛ79А** на время более 1 с срабатывает выходное поляризованное реле и происходит заряд накопительных конденсаторов.

При снятии питания происходит отсчет выдержек времени за счет энергии,

накопленной на конденсаторах, и по окончании установленного интервала времени реле возвращается в исходное состояние.

Необходимая выдержка времени устанавливается с помощью переключателя уставок (6 движков) и переключателя диапазонов (2 движка) и определяется по формуле:

$$T = n \times k, \quad \text{где:}$$

$n$  - сумма цифр переключателя уставок, против которых движки установлены вверх (в сторону цифры);

$k$  - множитель переключателя диапазонов.

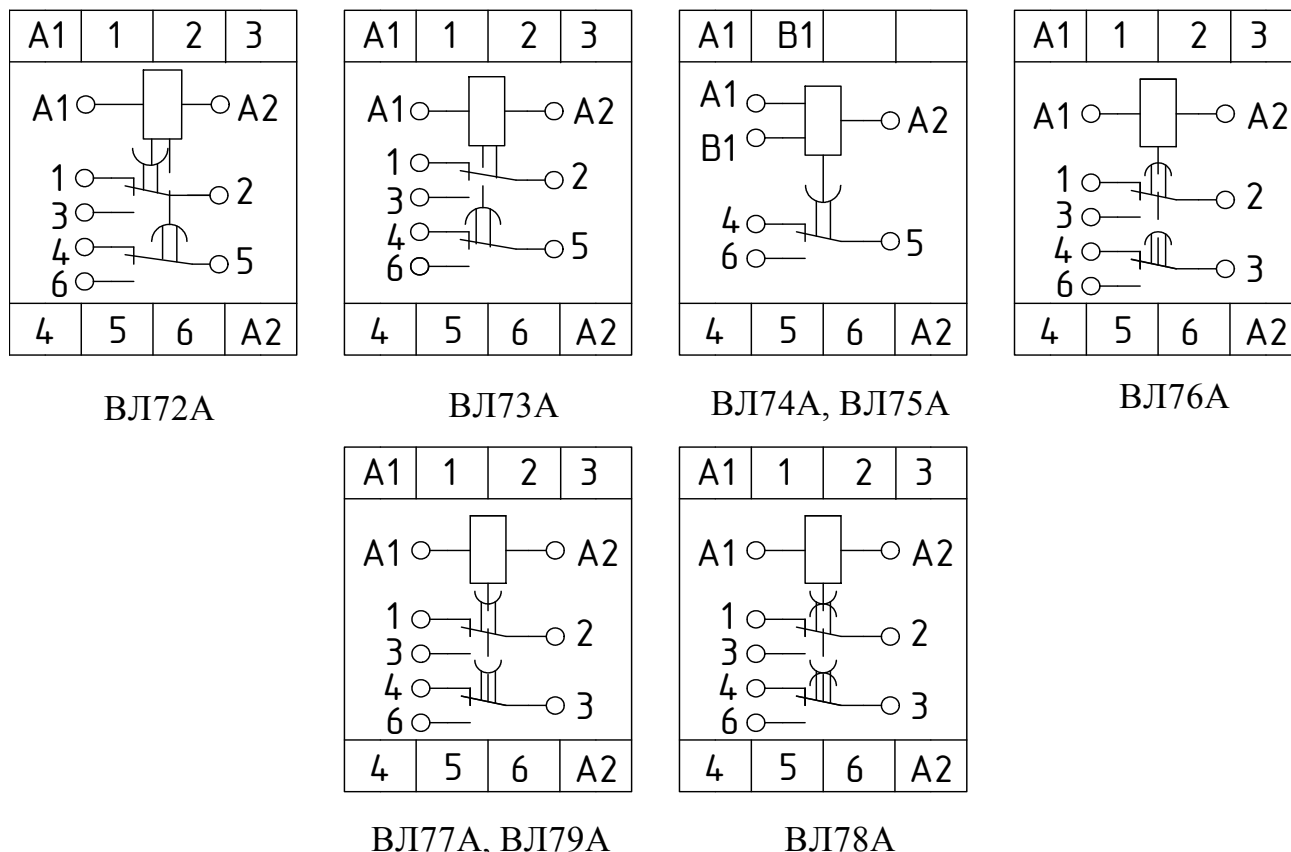


Рисунок 2 - Схемы подключения реле

## 2 ТЕХНИЧЕСКОЕ ОБСЛУЖИВАНИЕ

Реле выпускаются полностью отрегулированными и не требуют перед включением в работу специальной настройки и регулировки.

При эксплуатации реле в соответствии с техническими условиями в течение срока службы, в том числе при непрерывной работе в течение 10000 ч, проведение профилактических или ремонтных работ не требуется.

Во избежание повреждений монтажа и нарушения регулировки **реле не вскрывать**.

Реле ВЛ79А перед установкой, а также после хранения и транспортирования должны быть выдержаны под напряжением в течение не менее 15 мин. С целью уменьшения погрешностей срабатывания реле и повышения надежности рекомендуется выбирать уставки выдержек времени возможно ближе к концу диапазона реле.

## 3 РАЗМЕЩЕНИЕ И МОНТАЖ

Реле необходимо устанавливать в местах, защищенных от попадания воды, масла, эмульсии, от непосредственного воздействия солнечной радиации.

Конструкция реле обеспечивает установку на плоскость при выступающем монтаже. С лицевой стороны корпуса реле закрепляется двумя винтами М3 длиной не менее 26 мм.

Для установки реле на рейку DIN-35 необходимо зафиксировать реле при помощи защелки, подвести провода внешнего монтажа и подсоединить их к клеммам. При необходимости ограничить перемещение реле вдоль рейки.

К каждой клемме реле допускается присоединять один-два провода сечением от 0,5 до 1,5 мм<sup>2</sup>.

Монтаж и обслуживание реле должно производиться в обесточенном состоянии.

**ВНИМАНИЕ! Запрещается снимать кожух с реле, находящегося в работе.**

#### 4 КОМПЛЕКТНОСТЬ

В комплект поставки реле входит:

реле.....	1 шт.
этикетка.....	1 шт.
руководство по эксплуатации.....	1-3 шт.

на партию, отправляемую в один адрес или по требованию заказчика в необходимых количествах.

#### 5 ХРАНЕНИЕ И ТРАНСПОРТИРОВАНИЕ

Реле в упаковке предприятия-изготовителя должны храниться в отопляемых и вентилируемых хранилищах при температуре от 5 до 40°C и относительной влажности не более 80 % при температуре 25 °С при отсутствии в воздухе агрессивных примесей.

Условия хранения реле, смонтированных в аппаратуре, не должны отличаться от условий эксплуатации.

Реле в упаковке предприятия-изготовителя можно транспортировать крытым железнодорожным или воздушным транспортом без ограничения расстояния или автомобильным транспортом с общим числом перегрузок с одного вида транспорта на другой не более двух:

- по дорогам с асфальтовым или бетонным покрытием - на расстояние до 200 км;
- по булыжным и грунтовыми дорогам - на расстояние до 50 км со скоростью до 40 км/ч.

При этом упакованные реле должны быть защищены от непосредственного воздействия солнечной радиации и атмосферных осадков.

При транспортировании реле, смонтированных в аппаратуру, в условиях, отличающихся от условий эксплуатации, они должны быть сняты с разъемов, упакованы в упаковку предприятия-изготовителя и защищены от воздействия климатических факторов.

Нижнее значение температуры окружающего воздуха при транспортировании и хранении - минус 50 °С.

#### 6 ГАРАНТИИ ИЗГОТОВИТЕЛЯ

Предприятие изготовитель гарантирует соответствие реле требованиям технических условий ТУ УЗ.11-14309600-063-97 при соблюдении потребителем условий транспортирования, хранения и эксплуатации реле, установленных в настоящем РЭ.

Гарантийный срок эксплуатации 2,5 года в пределах гарантийного срока хранения со дня ввода в эксплуатацию.

Гарантийный срок хранения 3,5 года с даты изготовления реле.

#### 7 СВЕДЕНИЯ ОБ УТИЛИЗАЦИИ

После отказа реле (не подлежащего ремонту), а также окончания срока службы, его утилизируют.

Демонтаж производить в обесточенном состоянии. Иных специальных мер

безопасности, а также специальных приспособлений и инструментов при демонтаже и утилизации не требуется.

Основным методом утилизации является разборка реле.

При разборке целесообразно разделить материалы по группам. Из состава реле подлежат утилизации пластмасса, черные и цветные металлы.

Черные металлы при утилизации необходимо разделять на сталь конструкционную и электротехническую, а цветные металлы — на медь и сплавы на медной основе.

## **8 ФОРМУЛИРОВАНИЕ ЗАКАЗА**

При формулировании заказа необходимо указывать:

- наименование и тип реле;
- климатическое исполнение и категорию размещения;
- номинальное напряжение и частоту;
- диапазон выдержек времени;
- номер технических условий;
- необходимость поставки и количество экземпляров РЭ.

Пример записи обозначения реле ВЛ76А при его заказе и в документации другого изделия:

**ВЛ76А УХЛ4 , 220 В, 50 Гц, 0,1 с -60 мин, ТУ У3.11-14309600-063-97.**

## ПРОИЗВОДИМАЯ ПРОДУКЦИЯ

### РЕЛЕ ВРЕМЕНИ «РВЦ», «ВЛ», «ВС»

- Общепромышленные
- Для энергетики

### РЕЛЕЙНАЯ ЗАЩИТА И АВТОМАТИКА

#### «РЗЛ», «РДЦ», «УКН», «УСДМ»

- Микропроцессорные устройства защиты и автоматики для сетей 35-10(6) кВ
- Микропроцессорные устройства защиты электродвигателей
- Устройства контроля исправности цепей измерительных трансформаторов напряжения
- Устройства сбора дискретных данных с передачей по MODBUS RTU

### РЕЛЕ ТОКА «АЛ»

### РЕЛЕ НАПРЯЖЕНИЯ «НЛ»

### РЕЛЕ КОНТРОЛЯ ФАЗ, ИЗОЛЯЦИИ И ПУЛЬСАЦИЙ «ЕЛ»

### РЕЛЕ ПРОМЕЖУТОЧНЫЕ И УКАЗАТЕЛЬНЫЕ «ПЭ», «РЭП»

## Таблица рекомендуемых замен реле

## РЕЛЕ ВРЕМЕНИ

Заменяемое реле	<b>РЕЛСiС®</b>	Заменяемое реле	<b>РЕЛСiС®</b>	Заменяемое реле	<b>РЕЛСiС®</b>
2 РВМ	РВЦ-03-2	РВ 19,	ВЛ-101А	РСВ 01-1	ВЛ-68, ВЛ-76М
ВЛ-34, ВЛ-56	ВЛ-81	РВ 215, РВ 225,		РСВ 01-3	ВЛ-81, ВС-43
ВЛ-36	ВЛ-59	РВ 235, РВ 245	ВЛ-102,	РСВ 01-4	ВЛ-76М
ВЛ-40, ВЛ-41	ВЛ-65, ВЛ-78А, ВЛ-78М, ВЛ-164	РВ 217, РВ 227, РВ 237, РВ 247	ВЛ-73М	РСВ 01-5	ВЛ-65
ВЛ-43...ВЛ-49	ВЛ-63...ВЛ-69	РВ 218, РВ 228, РВ 238, РВ 248	ВЛ-100А	РСВ 13	ВЛ-104
ВЛ-56	ВЛ-81	РВМ 12, РВМ 13	ВЛ-104	РСВ 14	ВЛ-101А
ВС-10	ВС-43	РВ 12, РВ 13, РВ 14	ВЛ-64, ВЛ-66,	РСВ 15-1, РСВ 15М-1 РСВ 16-1, РСВ 16М-1	ВЛ-64, ВЛ-66, ВЛ-68, ВЛ-69, ВЛ-161, ВЛ-162
РВ 01	ВЛ-69, ВЛ-76М	РВП 72-3121, РКВ 11-33-11, РКВ 11-43-11, РСВ 18-11, РСВ 19-11	ВЛ-68, ВЛ-69, ВЛ-76А, ВЛ-76М, ВЛ-161, ВЛ-162		РСВ 15-2, РСВ 15М-2 РСВ 16-2, РСВ 16М-2
РВ 03	ВЛ-79М ВЛ-101А ВЛ-103	РВП 72-3221, РКВ 11-33-12, РКВ 11-43-12, РСВ 18-12, 19-12	ВЛ-73А, ВЛ-73М, ВЛ-102	РСВ 15-3	ВЛ-65, ВЛ-78М, ВЛ-164
РВ 03 + РН 54	ВЛ-103А	РВП 72-3122, РКВ 11-33-21, РКВ 11-43-21, РСВ 19-31	ВЛ-54, ВЛ-75А, ВЛ-75М, ВЛ-161	РСВ 15-4, РСВ 15М-4 РСВ 16-4, РСВ 16М-4	ВЛ-67
РВ 112, ЭВ 112 РВ 128, ЭВ 128	ВЛ-100А	РВП 72-3221, РКВ 11-33-12, РКВ 11-43-12, РСВ 18-12, 19-12	ВЛ-73А, ВЛ-73М, ВЛ-102	РСВ 15-5	ВЛ-75М
РВ 130	ВЛ-64	РВП 72-3122, РКВ 11-33-21, РКВ 11-43-21, РСВ 19-31	ВЛ-54, ВЛ-75А, ВЛ-75М, ВЛ-161	РСВ 16-3	ВЛ-59, ВЛ-159М
РВ 113, ЭВ 113, РВ 123, ЭВ 123, РВ 127, ЭВ 127, РВ 133, ЭВ 133, РВ 143, ЭВ 143	ВЛ-102, ВЛ-73А, ВЛ-73М	РВТ 1200	ВС-43	РСВ 17-3	ВЛ-81
РВ 114, РВ 124, РВ 134, РВ 144	ВЛ-102, ВЛ-73М	РПВ 01	ВЛ-108	РСВ 17-4	ВС-43-3
РВ 132, ЭВ 132, РВ 142, ЭВ 142	ВЛ-100А	РПВ 58, 69Т	ВЛ-108	РСВ 18-13	ВЛ-100А
РВ 15	ВЛ-81	РРВП-1	РВЦ-03	РСВ 18-23, РСВ 19	ВЛ-101А
				РСВ 160	ВЛ-65, ВЛ-78А, ВЛ-78М, ВЛ-164
				РСВ 260	ВЛ-100А
				РСВ 255	ВЛ-101А
				ТПТ	ВЛ-159

## РЕЛЕ НАПРЯЖЕНИЯ

Заменяемое реле	<b>РЕЛСiС®</b>	Заменяемое реле	<b>РЕЛСiС®</b>	Заменяемое реле	<b>РЕЛСiС®</b>
РСН 12	НЛ-8, НЛ-18-1	РН 53, РН 153, РН 73, РСН-12	НЛ-6, НЛ-6А, НЛ-8, НЛ-18- 1, НЛ-19	РН 54, РН 154, РСН 18, РСН 50-4, РСН 50-7, ЭН 528, ЭН 529	НЛ-7, НЛ-7А, НЛ-8, НЛ-18-2
РСН 14, РСН 15, РСН 50-2	НЛ-4	РСН 50-1, РСН 50-6, ЭН 524, ЭН 526		РН 54 и РВ 03	ВЛ-103А
РСН 16, РСН 17, РН-58	НЛ-5				

## ПРОМЕЖУТОЧНЫЕ РЕЛЕ

Заменяемое реле	<b>РЕЛСiС®</b>	Заменяемое реле	<b>РЕЛСiС®</b>	Заменяемое реле	<b>РЕЛСiС®</b>
ПЭ 6, ПЭ-36, ПЭ-37	РЭП-20	РП 17-4, -5	ПЭ-41	РП 252	ПЭ-45
РП 8, РП 9 РП 11, РП 12	ПЭ-46	РП 18-1, -2, -3	ПЭ-44	РП 255	ПЭ-42
МКУ 48, ПЭ-21 РПУ2-36 РП 16-1	ПЭ-40	РП 18-4, -5, -6, -7	ПЭ-45	РП 256	ПЭ-45
РП 16-2, -3, -4	ПЭ-42	РП 18-8, -9, -0	ПЭ-45	РП 258	ПЭ-44
РП 16-5, 7	ПЭ-40	РП 20	РЭП-20	РПТ 100	РЭП-20
РП 17-1	ПЭ-41	РП 21М	РЭП-21	РЭП 25	ПЭ-40, ПЭ-42
РП 17-2, -3	ПЭ-43	РП 23, РП 25	ПЭ-40	РЭП 36	ПЭ-40, ПЭ-42
		РП 221, 222, 225	ПЭ-41	РЭП 37	ПЭ-44, ПЭ-45
		РП 232, 233, 254	ПЭ-42	РЭП 38Д	ПЭ-46
				РЭП 96	ПЭ-44, ПЭ-45

## РЕЛЕ КОНТРОЛЯ ФАЗ

Заменяемое реле	<b>РЕЛСiС®</b>
РОФ-11, -12, -13	ЕЛ-11, -12, -13
ЕЛ-8, ЕЛ-10	ЕЛ-11
РСН-25М	ЕЛ-11
РСН-26М	ЕЛ-12
РСН-27М	ЕЛ-13

## РЕЛЕ ТОКА

Заменяемое реле	<b>РЕЛСiС®</b>
РСТ 11, РСТ 13, РСТ 40-1	АЛ-1
РТЗ 51	АЛ-4

## РЕЛЕ ЗАЩИТЫ ДВИГАТЕЛЯ

Заменяемое реле	<b>РЕЛСiС®</b>
УЗОТЭ-2У, РЭЗЭ-6, РЗД-1, РЗД-3М, РЗДУ	РДЦ-01





**ПАО "Электротехнический  
завод", РЕЛСis®**

**03680, Украина, г. Киев,  
ул. Семьи Сосниных, 9**

**тел.: 38 (044) 406-6100**

**e-mail: sales@reلسis.ua**

**Коммерческий отдел:**

**тел.: 38 (044) 406-61-51**

**38 (044) 406-61-52**

**38 (044) 406-61-53**

**факс: 38 (044) 407-20-00**

**web: www.reلسis.ua**