



РЕЛЕ ТОКА
АЛ1, АЛ4, АЛ4-1, АЛ4-2

РУКОВОДСТВО ПО ЭКСПЛУАТАЦИИ
ААПЦ. 648231.001 РЭ

ВНИМАНИЕ!

До изучения руководства реле не включать.

Надежность и долговечность реле обеспечиваются не только качеством реле, но и правильным соблюдением режимов и условий эксплуатации, поэтому соблюдение всех требований, изложенных в настоящем руководстве по эксплуатации, является обязательным.

В связи с систематически проводимыми работами по совершенствованию конструкции и технологии изготовления возможны небольшие расхождения между руководством по эксплуатации и поставляемым изделием, не влияющие на параметры изделия, на условия его монтажа и эксплуатации.

Изделие содержит элементы микроэлектроники, поэтому персонал должен пройти специальный инструктаж и аттестацию на право выполнения работ.

Инструктаж должен проводиться в соответствии с действующим в организации положением.

| Наименование версии | Редакция | Дата |
|---------------------|------------------------------------|----------|
| Версия № 0 | Оригинальное издание | 25.11.10 |
| Версия № 1 | Издание исправленное и дополненное | 25.07.11 |
| | | |

СОДЕРЖАНИЕ

| | |
|---------------------------------|----|
| 1. Описание и работа реле | 4 |
| 1.1. Назначение реле | 4 |
| 1.2. Технические характеристики | 4 |
| 1.3. Конструктивное выполнение | 6 |
| 1.4. Устройство и работа | 6 |
| 2. Использование по назначению | 8 |
| 3. Техническое обслуживание | 9 |
| 4. Размещение и монтаж | 10 |
| 5. Комплектность | 10 |
| 6. Хранение и транспортирование | 10 |
| 7. Гарантии изготовителя | 11 |
| 8. Сведения об утилизации | 11 |
| 9. Формулирование заказа | 11 |

1 ОПИСАНИЕ И РАБОТА РЕЛЕ

1.1 Назначение реле

Реле АЛ1 предназначены для применения в цепях переменного тока релейной защиты и противоаварийной автоматики в качестве органа, реагирующего на повышение тока в контролируемой цепи.

Реле тока АЛ4, АЛ4-1, АЛ4-2 предназначены для использования совместно с трансформаторами тока нулевой последовательности (ТТНП) в качестве устройства, реагирующего на переменный ток частоты 50 Гц нулевой последовательности в схемах защит генераторов, двигателей и линий с малыми токами замыкания на землю.

Реле изготавливаются в климатическом исполнении У категории 3 по ГОСТ 15150-69 для поставок в районы с умеренным климатом и в исполнении Т категории 3 ГОСТ 15150-69 для поставок на экспорт в районы с тропическим климатом.

Реле могут эксплуатироваться в следующих условиях:

- закрытые неотапливаемые помещения, где температура и влажность несущественно отличаются от температуры и влажности окружающего воздуха;
- диапазон рабочих температур от минус 40 до плюс 55 °С при высоте местности до 1000 м и от минус 40 до 50 °С при высоте местности до 2000 м над уровнем моря;
- относительная влажность окружающего воздуха – до 80% при температуре 25°С (исполнение У3) и до 98% при температуре 35°С без конденсации влаги (исполнение Т3);
- окружающая среда не взрывоопасная, не содержащая токопроводящей пыли, агрессивных газов и паров в концентрациях, разрушающих изоляцию и металлы.

Механические внешние воздействующие факторы соответствуют группе М7 по ГОСТ 17516.1-90. При этом реле устойчивы к вибрационным нагрузкам в диапазоне частот от 5 до 15 Гц с максимальным ускорением 3g, в диапазоне частот от 15 до 60 Гц с максимальным ускорением 2g; в диапазоне частот от 60 до 100 Гц с максимальным ускорением 1g; многократные ударные нагрузки длительностью от 2 до 20 мс с максимальным ускорением 3g.

1.2 Технические характеристики

Основные параметры реле приведены в таблице 1.

Средняя основная погрешность тока срабатывания в любой оцифрованной точке шкалы не превышает 5 % от уставки для реле АЛ1 и 10% от уставки для реле АЛ4, АЛ4-1, АЛ4-2.

Разброс тока, выраженный в процентах от среднего значения тока срабатывания, не должен превышать 2,5 %.

Для реле АЛ4-1 средняя основная погрешность срабатывания по времени от максимальной уставки не более 5 %, разброс по времени срабатывания не более 0,5 %.

Дополнительная погрешность тока и времени срабатывания (для АЛ4-1) при изменении:

- температуры окружающего воздуха - не более 0,2 % на 1 °С;
- напряжения питания в пределах от 0,8 до 1,2 номинального значения - не более 2 % от измеренных при номинальном значении.

Дополнительная погрешность параметров срабатывания в условиях повышенной влажности не превышает среднюю основную погрешность.

Кратность увеличения тока срабатывания реле АЛ4, АЛ4-1, АЛ4-2 относительно измеренного при частоте 50 Гц:

- при 150 Гц - не менее 6;
- при 400 Гц - не менее 20.

Время срабатывания реле:

- не более 0,05с при кратности входного тока к уставке срабатывания равной 1,2;
- не более 0,03 с при кратности входного тока к уставке срабатывания равной 3.

Потребляемая мощность по цепи контролируемого тока не более приведенной в таблице 2.

Таблица 1 – Основные параметры реле

| Наименование параметра | Норма для типов | | | |
|---|---|--|----------------------|-------|
| | АЛ1 | АЛ4 | АЛ4-1 | АЛ4-2 |
| 1 Диапазон уставок тока срабатывания (номинальный ток), А | 0,05 – 0,40 (0,4) 0,125 – 1,000 (1,0) 0,5 – 4,0 (5,0) 2,5 – 20,0 (10,0) 12,5 – 100,0 (16,0) | 0,02 – 0,20 (0,1) | | |
| 2 Номинальная частота контролируемого тока, Гц | 50 | 50 | | |
| 3 Коэффициент возврата, не менее | 0,90 | 0,93 | | |
| 4 Класс точности | 5,0 | 10 | | |
| 5 Номинальное напряжение оперативного питания (U_n), В: - постоянного тока - переменного тока частоты 50 Гц | 110, 220 100, 220 (по исполнениям) | 110, 220 100, 220 (в одном исполнении) | | |
| 6 Дискретность уставки по току, % | 1,25 | 1,0 | | |
| 7 Потребляемая мощность по сети оперативного питания, В·А, не более | 4,0 | 6,0 | | |
| 8 Диапазон уставок выдержек времени срабатывания, с | - | - | 0,1-10,0 0,3-30,0 | - |
| 9 Дискретность уставки по времени, с | - | - | 0,1 0,3 | - |

Коммутационная способность выходных контактов реле при токе не более 2 А и напряжении постоянного или переменного тока от 24 до 250 В мощностью:

– в цепи постоянного тока - не более 60 Вт при $\tau \leq 0,005$ с и не более 30 Вт при $\tau \leq 0,02$ с;

– в цепи переменного тока - не более 300 ВА при коэффициенте мощности $\cos\varphi \geq 0,5$.

Коммутационная износостойкость реле – не менее 20 000 циклов ВО.

Механическая износостойкость реле - не менее 100 000 циклов.

Реле выдерживают без повреждения токи, указанные в таблице 2.

Таблица 2 – Термическая стойкость реле

| Тип реле | Диапазон уставок, А | Допустимый ток, А | | Мощность, потребляемая по цепи контролируемого тока, В·А, при: | |
|-----------------------|---------------------|-------------------|--------------|--|------------|
| | | длительно | в течение 1с | $I_{сраб. min.}$ | $I_{ном.}$ |
| АЛ1 | 0,05 – 0,40 | 0,5 | 40 | 0,1 | 0,2 |
| | 0,125 – 1,000 | 1,1 | 50 | 0,1 | 0,3 |
| | 0,5 – 4,0 | 5,5 | 200 | 0,1 | 0,8 |
| | 2,5 – 20,0 | 11,0 | 300 | 0,2 | 0,5 |
| | 12,5 – 100,0 | 18,0 | 400 | 0,3 | 0,8 |
| АЛ4 АЛ4-1 АЛ4-2 | 0,02 – 0,20 | 0,5 | 40 | 0,02 | 0,1 |

Изоляция реле выдерживает в течение 1 мин без пробоя и перекрытия испытательное напряжение 2000 В переменного тока частоты 50 Гц, приложенное между токоведущими электрически несвязанными частями реле, а также между ними и металлическими частями корпуса реле.

Сопrotивление изоляции реле между независимыми токоведущими цепями должно быть не менее:

50 МОм – в холодном состоянии в нормальных климатических условиях;

10 МОм – в нагретом состоянии при верхнем значении температуры окружающей среды;

1,5 МОм – в условиях воздействия верхнего значения относительной влажности.

Реле должны быть устойчивы к воздействию высокочастотного испытательного напряжения представляющего собой затухающие колебания частотой $(1,0 \pm 0,1)$ МГц, модуль огибающей которых уменьшается на 50 % относительно максимального значения после 3-6 периодов.

Частота повторения импульсов высокочастотного сигнала (400 ± 40) Гц. Внутреннее сопротивление источника высокочастотного сигнала (200 ± 20) Ом. Продолжительность испытания $(2-2,2)$ с.

Наибольшее значение напряжения высокочастотного импульса при продольной схеме подключения источника к испытываемому реле $(2,5 \pm 0,25)$ кВ, при поперечной схеме включения - $(1 \pm 0,1)$ кВ.

Требования по надежности:

– средняя наработка до отказа, определяемая временем пребывания реле под напряжением, - не менее 25000 ч;

– установленная безотказная наработка составляет не менее 10000 циклов ВО;

– средний срок службы – 12 лет.

1.3 Конструктивное выполнение

Реле выполнены в едином конструктивном исполнении для выступающего монтажа с передним и задним присоединением проводов под винт. Все элементы схемы смонтированы в общем корпусе, состоящем из клеммной колодки (цоколя) и кожуха. На цоколе установлен трансформатор тока и кронштейны, служащие для крепления платы печатного монтажа и лицевой панели. На лицевой панели установлены переключатели уставок тока срабатывания (для АЛ4-1 – дополнительно переключатель уставок времени срабатывания).

Верхний переключатель имеет 10 ступеней, каждая из которых равна минимальному току, а нижний переключатель, имея 10 ступеней, позволяет выставлять промежуточные значения с дискретностью 0,1 от минимального значения

Габаритные, установочные и присоединительные размеры приведены на рисунке 1.

Степень защиты реле:

– оболочкой – IP40;

– контактных зажимов для присоединения внешних проводов – IP20.

Масса реле – не более 0,8 кг.

1.4 Устройство и работа реле

Схемы подключения реле приведены на рисунке 2.

Для работы реле, в зависимости от исполнения, необходимо оперативное напряжение питания переменного тока 100 или 220 В частоты 50 Гц или напряжение питания постоянного тока 110 или 220 В. Реле АЛ4-1, АЛ4-2 имеют такие же напряжения питания в одном исполнении.

При подаче соответствующего напряжения питания и контролируемого тока, меньше уставки, выходное электромагнитное реле обесточено, его контакты находятся в исходном состоянии. В реле АЛ1 светодиод не светится, а в реле АЛ4, АЛ4-1, АЛ4-2 светится зеленым цветом. Если контролируемый ток превысит заданное значение уставки, выходное реле сработает и переключит контакты.

Сигнализация срабатывания обеспечивается с помощью светодиода, который выведен на лицевую табличку и, при срабатывании, светится красным цветом.

В реле АЛ4 имеется полосовой фильтр, настроенный на номинальную частоту, который осуществляет отстройку реле от высших гармонических составляющих во входном токе. При снижении контролируемого тока до значения, определяемого коэффициентом возврата, выходное реле возвращается в исходное состояние.

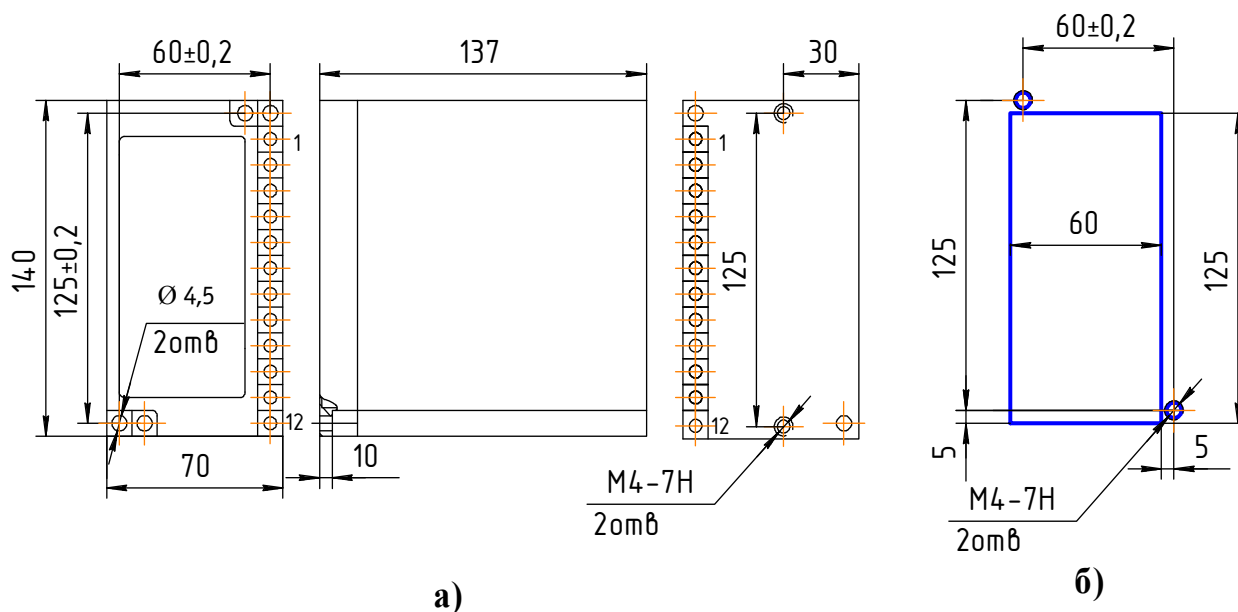


Рисунок 1 - Габаритные, установочные и присоединительные размеры реле

Оперативное напряжение питания, контролируемый ток и выходные контакты реле подключаются согласно схеме подключения реле (рисунок 2).

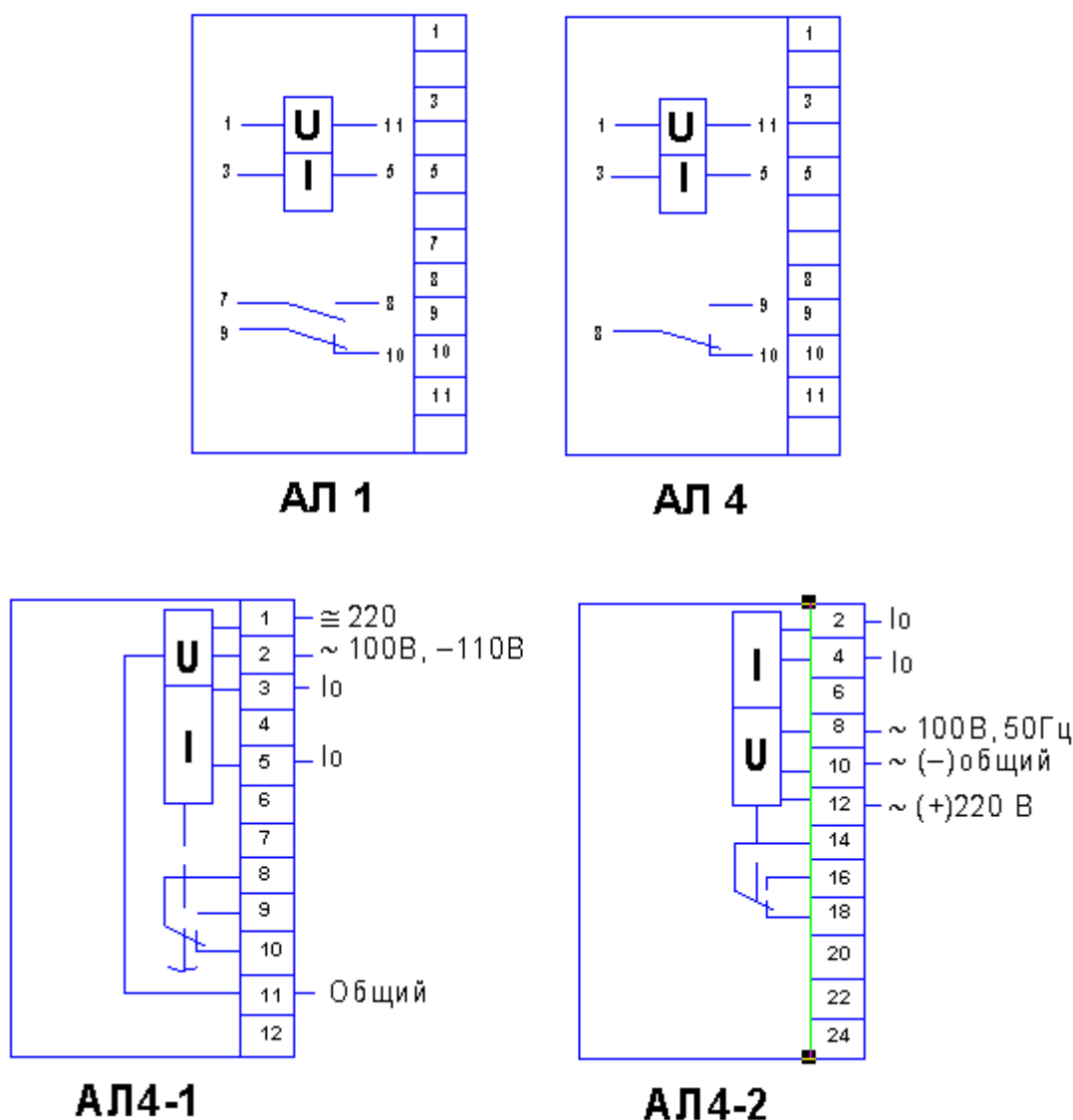


Рисунок 2 – Схемы подключения реле

2 ИСПОЛЬЗОВАНИЕ ПО НАЗНАЧЕНИЮ

Перед включением реле в работу необходимо убедиться в отсутствии дефектов, которые могут появиться при нарушении правил хранения и транспортирования.

Реле выпускаются полностью отрегулированными и не требуют проведения дополнительной регулировки при эксплуатации.

Реле тока не является измерительным прибором, поэтому установку и контроль тока срабатывания следует производить по амперметру необходимого класса точности.

Рабочие уставки выставляются следующим образом. Необходимо снять прозрачную крышку с реле, для чего вставить отвертку в паз между кожухом и крышкой и освободить защелку.

Порядок проверки реле на рабочих уставках:

- собрать схему для проверки тока срабатывания реле, для этого подключить к выходу автотрансформатора последовательно реостат или трансформатор тока, амперметр к токовому вводу реле;

- в соответствии со схемой подключения реле (рисунок 2) подать соответствующее оперативное напряжение питания;

- плавно увеличивая автотрансформатором или реостатом входной ток, добиться срабатывания реле. Снижая входной ток, убедиться, что реле возвращается в исходное состояние.

С помощью отвертки перевести переключатель в положение, соответствующее требуемой уставке, и закрыть реле крышкой.

Задержка времени срабатывания (Т, с) реле АЛ4-1 определяется по формуле:

$$T = 0,1(n+1) \text{ – для исполнения (0,1-10) с}$$

$$T = 0,3(n+1) \text{ – для исполнения (0,3-30) с,}$$

где n – сумма цифр, против которых движки переключателя сдвинуты вверх – в сторону цифры.

Проверка времени срабатывания проводится на рабочих уставках путем подачи скачком тока равного 1,2 значения уставки тока.

При необходимости пломбирования, установить мастичную пломбу на специальной выборке “О” крышки.

Типовая зависимость тока уставки реле от первичного тока трансформаторов типа ТНП-1Р и ТЗЛ приведена на рисунке 3 для реле АЛ4, АЛ4-1, АЛ4-2.

При правильной эксплуатации реле обеспечивает нормальную работу в течение всего срока службы. В случае выхода реле из строя в период гарантийного срока, оно должно быть снято с объекта, заменено годным и отправлено для ремонта изготовителю вместе с заполненным паспортом или этикеткой соответствующего номера реле.

Действия в экстремальных условиях

При появлении признаков неисправности или перегрева реле (резкий запах, дым и т.п.) необходимо:

- обесточить реле;
- выяснить причины неисправности;
- устранить неисправность.

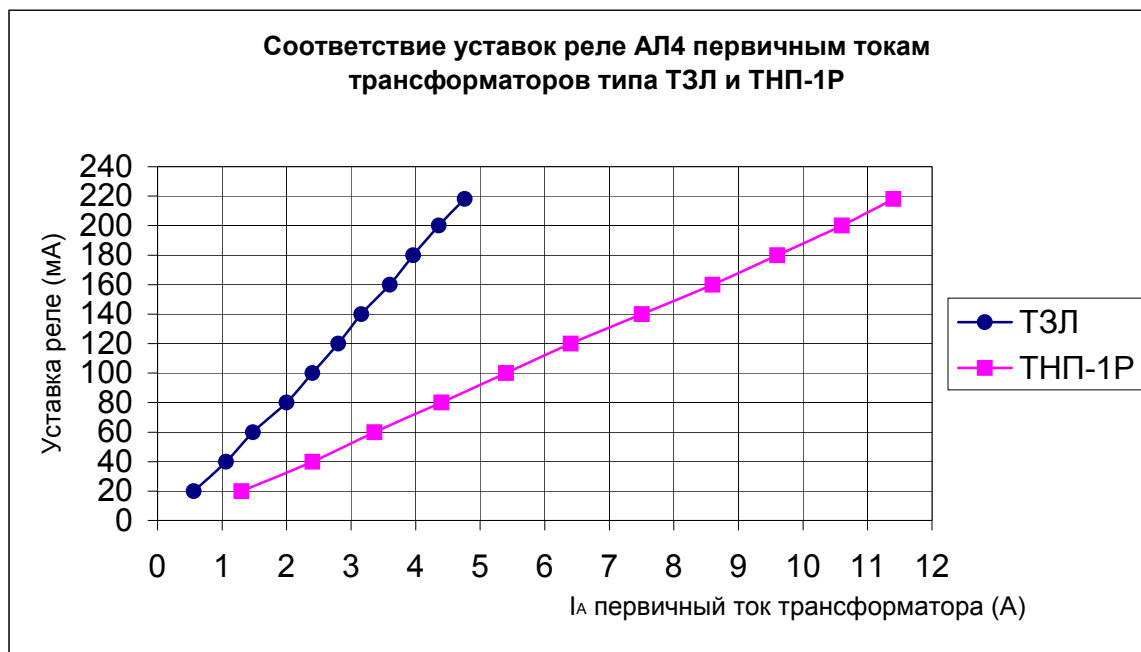


Рисунок 3 – Типовая зависимость тока уставки от первичного тока трансформатора

3 ТЕХНИЧЕСКОЕ ОБСЛУЖИВАНИЕ

Монтаж, техническое обслуживание и эксплуатацию реле разрешается осуществлять лицам, прошедшим специальную подготовку, имеющим аттестацию на право выполнения работ в электроустановках и ознакомившимся с данным РЭ. Техническое обслуживание реле включает периодический внешний осмотр и при необходимости проверку тока срабатывания с использованием внешних приборов.

Техническое обслуживание реле должно производиться в соответствии с

«Правилами эксплуатации устройств электроустановок», «Правилами технической эксплуатации электрических станций и сетей» и настоящим РЭ.

Реле выпускаются в соответствии с конкретным заказом по напряжению питания и диапазону уставок тока.

При эксплуатации реле в соответствии с техническими условиями и настоящим РЭ в течение срока службы, в том числе при непрерывной работе, проведение регламентных работ не требуется.

Перед установкой реле на объект, а также после длительного хранения реле в составе аппаратуры рекомендуется проверить его функционирование на уставках, на которых предполагается работа реле.

Меры безопасности.

По способу защиты человека от поражения электрическим током реле соответствуют классу «О» по ГОСТ 12.2.007.0-94.

Конструкция реле обеспечивает безопасность обслуживания в соответствии с ГОСТ 12.2.007.6-75.

Монтаж и обслуживание реле должны производиться в обесточенном состоянии.

Запрещается снимать кожух с реле, находящегося в работе.

Реле не имеет разделительного трансформатора по цепи питания, поэтому на плате реле и его проводах может оказаться напряжение, опасное для жизни.

4 РАЗМЕЩЕНИЕ И МОНТАЖ

Реле поставляются изготовителем в исполнении для выступающего монтажа на плоскость с передним присоединением проводов. Крепление реле осуществляется винтами М4.

Установочные размеры при креплении реле со стороны лицевой панели приведены на рисунке 1а, а при креплении сзади – на рисунке 1б.

Внешние провода подводятся справа, вставляются в отверстия между цоколем и клеммной крышкой под прижимную шайбу и прижимаются винтом.

При заднем присоединении проводов реле устанавливается в отверстие панели (рисунок 1б) и крепится винтами М4. Для заднего присоединения проводов необходимо снять крышки с клемм и переставить винты с шайбами на другую сторону клеммной колодки. После перестановки винтов с одной и другой стороны клеммной колодки установить крышки. Для снятия крышки ее необходимо прижать против 4-ой и 9-ой клемм и сдвинуть вправо.

Контактные выводы реле обеспечивают присоединение одного или двух медных или алюминиевых проводов сечением от 0,75 до 2,5 мм².

При установке реле должно быть защищено от попадания воды, масла, эмульсий и солнечной радиации, а также должна быть исключена возможность перегрева корпуса реле до температуры более 55 °С.

Рабочее положение реле в пространстве произвольное.

5 КОМПЛЕКТНОСТЬ

В комплект поставки входит:

- реле - 1 шт;
- этикетка - 1 шт;
- руководство по эксплуатации в количестве 1-3 шт. на партию реле, отправляемую в один адрес или в необходимых количествах, если эта поставка была оговорена в заказе.

6 ХРАНЕНИЕ И ТРАНСПОРТИРОВАНИЕ

Реле в упаковке изготовителя должны храниться в отапливаемых и вентилируемых

помещениях при температуре от 5 до 40°C и относительной влажности не более 80% при температуре 25°C, при отсутствии в воздухе паров, вредно действующих на материалы и упаковку реле.

Реле в транспортной таре изготовителя можно транспортировать крытым железнодорожным или воздушным транспортом без ограничения расстояния или автомобильным транспортом по дорогам с асфальтовым или бетонным покрытием на расстояние до 200 км, по булыжным и грунтовым дорогам – на расстояние до 50 км со скоростью 40 км/ч с общим числом перегрузок не более двух.

Реле исполнения ТЗ допускают транспортировку морским транспортом.

При транспортировании реле, вмонтированных в аппаратуру, или после переупаковки потребитель обязан обеспечить защиту реле от воздействия внешних механических и климатических факторов, если они превышают нормы для режима эксплуатации реле.

7 ГАРАНТИИ ИЗГОТОВИТЕЛЯ

Изготовитель гарантирует соответствие реле требованиям технических условий при соблюдении потребителем условий эксплуатации, транспортирования и хранения, установленных в настоящем руководстве по эксплуатации.

Гарантийный срок хранения – 3 года и исчисляется с даты отгрузки реле потребителю. Гарантийный срок эксплуатации – 2,5 года со дня ввода реле в эксплуатацию в пределах гарантийного срока хранения.

8 СВЕДЕНИЯ ОБ УТИЛИЗАЦИИ

После отказа реле (не подлежащего ремонту), а также после окончания срока службы, его утилизируют. Демонтаж производят в обесточенном состоянии, иных специальных мер безопасности, а также специальных приспособлений и инструментов при демонтаже и утилизации не требуется.

Основным методом утилизации является разборка реле.

При разборке целесообразно разделить материалы по группам. Из состава реле подлежат утилизации пластмасса, черные и цветные металлы. Черные металлы при утилизации необходимо разделять на сталь конструкционную и электротехническую, а цветные металлы — на медь и сплавы на медной основе.

9 ФОРМУЛИРОВАНИЕ ЗАКАЗА

При формулировании заказа необходимо указывать:

- наименование и тип реле;
- климатическое исполнение и категорию размещения;
- номинальное напряжение и частоту оперативного питания;
- диапазон уставок тока для реле АЛ1;
- диапазон выдержек времени для реле АЛ4-1;
- номер технических условий;
- необходимость поставки и количество экземпляров РЭ.

Пример записи обозначения реле АЛ1 при его заказе и в документации другого изделия:

«Реле тока АЛ1 У3, 220 В, 50 Гц, (2,5-20) с, ТУ У3.11-14309600-059-95»

Пример записи обозначения реле АЛ4-1 при его заказе и в документации другого изделия:

«Реле тока АЛ4-1 У3, 220 В, 50 Гц, (0,3 - 30) с, ТУ У3.11-14309600-059-95»

Таблица рекомендуемых замен реле

РЕЛЕ ВРЕМЕНИ

| Заменяемое реле | РЕЛСiC® | Заменяемое реле | РЕЛСiC® | Заменяемое реле | РЕЛСiC® |
|--|----------------------------------|---|---|--|--|
| 2 РВМ | РВЦ-03-2 | РВ 19, | ВЛ-101А | РСВ 01-1 | ВЛ-68, ВЛ-76М |
| ВЛ-34, ВЛ-56 | ВЛ-81 | РВ 215, РВ 225, | | РСВ 01-3 | ВЛ-81, ВС-43 |
| ВЛ-36 | ВЛ-59 | РВ 235, РВ 245 | ВЛ-102, | РСВ 01-4 | ВЛ-76М |
| ВЛ-40, ВЛ-41 | ВЛ-65, ВЛ-78А, ВЛ-78М, ВЛ-164 | РВ 217, РВ 227, РВ 237, РВ 247 | ВЛ-73М | РСВ 01-5 | ВЛ-65 |
| ВЛ-43...ВЛ-49 | ВЛ-63...ВЛ-69 | РВ 218, РВ 228, РВ 238, РВ 248 | ВЛ-100А | РСВ 13 | ВЛ-104 |
| ВЛ-56 | ВЛ-81 | РВМ 12, РВМ 13 | ВЛ-104 | РСВ 14 | ВЛ-101А |
| ВС-10 | ВС-43 | РВ 12, РВ 13, РВ 14 | ВЛ-64, ВЛ-66, ВЛ-68, ВЛ-69, ВЛ-76А, ВЛ-76М, ВЛ-161, ВЛ-162 | РСВ 15-1, РСВ 15М-1 РСВ 16-1, РСВ 16М-1 | ВЛ-64, ВЛ-66, ВЛ-68, ВЛ-69, ВЛ-161, ВЛ-162 |
| РВ 01 | ВЛ-69, ВЛ-76М | РВП 72-3121, РКВ 11-33-11, РКВ 11-43-11, РСВ 18-11, РСВ 19-11 | ВЛ-73А, ВЛ-73М, ВЛ-102 | РСВ 15-2, РСВ 15М-2 РСВ 16-2, РСВ 16М-2 | ВЛ-73А, ВЛ- 73М, ВЛ-102 |
| РВ 03 | ВЛ-79М ВЛ-101А ВЛ-103 | РВП 72-3221, РКВ 11-33-12, РКВ 11-43-12, РСВ 18-12, 19-12 | ВЛ-54, ВЛ-75А, ВЛ-75М, ВЛ-161 | РСВ 15-3 | ВЛ-65, ВЛ-78М, ВЛ-164 |
| РВ 03 + РН 54 | ВЛ-103А | РВП 72-3122, РКВ 11-33-21, РКВ 11-43-21, РСВ 19-31 | ВС-43 | РСВ 15-4, РСВ 15М-4 РСВ 16-4, РСВ 16М-4 | ВЛ-67 |
| РВ 112, ЭВ 112 РВ 128, ЭВ 128 | ВЛ-100А | РВП 72-3221, РКВ 11-33-12, РКВ 11-43-12, РСВ 18-12, 19-12 | ВЛ-73А, ВЛ-73М, ВЛ-102 | РСВ 15-5 | ВЛ-75М |
| РВ 130 | ВЛ-64 | РВП 72-3122, РКВ 11-33-21, РКВ 11-43-21, РСВ 19-31 | ВЛ-54, ВЛ-75А, ВЛ-75М, ВЛ-161 | РСВ 16-3 | ВЛ-59, ВЛ-159М |
| РВ 113, ЭВ 113, РВ 123, ЭВ 123, РВ 127, ЭВ 127, РВ 133, ЭВ 133, РВ 143, ЭВ 143 | ВЛ-102, ВЛ-73А, ВЛ-73М | РВП 72-3122, РКВ 11-33-21, РКВ 11-43-21, РСВ 19-31 | ВЛ-54, ВЛ-75А, ВЛ-75М, ВЛ-161 | РСВ 17-3 | ВЛ-81 |
| РВ 114, РВ 124, РВ 134, РВ 144 | ВЛ-102, ВЛ-73М | РВП 72-3122, РКВ 11-33-21, РКВ 11-43-21, РСВ 19-31 | ВЛ-54, ВЛ-75А, ВЛ-75М, ВЛ-161 | РСВ 17-4 | ВС-43-3 |
| РВ 132, ЭВ 132, РВ 142, ЭВ 142 | ВЛ-100А | РВП 72-3122, РКВ 11-33-21, РКВ 11-43-21, РСВ 19-31 | ВЛ-54, ВЛ-75А, ВЛ-75М, ВЛ-161 | РСВ 18-13 | ВЛ-100А |
| РВ 15 | ВЛ-81 | РВП 72-3122, РКВ 11-33-21, РКВ 11-43-21, РСВ 19-31 | ВЛ-54, ВЛ-75А, ВЛ-75М, ВЛ-161 | РСВ 18-23, РСВ 19 | ВЛ-101А |
| | | РВТ 1200 | ВС-43 | РСВ 160 | ВЛ-65, ВЛ-78А, ВЛ-78М, ВЛ-164 |
| | | РПВ 01 | ВЛ-108 | РСВ 260 | ВЛ-100А |
| | | РПВ 58, 69Т | ВЛ-108 | РСВ 255 | ВЛ-101А |
| | | РРВП-1 | РВЦ-03 | ТПТ | ВЛ-159 |

РЕЛЕ НАПРЯЖЕНИЯ

| Заменяемое реле | РЕЛСiC® | Заменяемое реле | РЕЛСiC® | Заменяемое реле | РЕЛСiC® |
|-----------------------------|----------------|--|---|--|-------------------------------|
| РСН 12 | НЛ-8, НЛ-18-1 | РН 53, РН 153, РН 73, РСН-12 РСН 50-1, РСН 50-6, ЭН 524, ЭН 526 | НЛ-6, НЛ-6А, НЛ-8, НЛ-18-1, НЛ-19 | РН 54, РН 154, РСН 18, РСН 50-4, РСН 50-7, ЭН 528, ЭН 529 | НЛ-7, НЛ-7А, НЛ-8, НЛ-18-2 |
| РСН 14, РСН 15, РСН 50-2 | НЛ-4 | | | РН 54 и РВ 03 | ВЛ-103А |
| РСН 16, РСН 17, РН-58 | НЛ-5 | | | | |

ПРОМЕЖУТОЧНЫЕ РЕЛЕ

| Заменяемое реле | РЕЛСiC® | Заменяемое реле | РЕЛСiC® | Заменяемое реле | РЕЛСiC® |
|--------------------|----------------|---------------------|----------------|-----------------|----------------|
| ПЭ 6, ПЭ-36, ПЭ-37 | РЭП-20 | РП 17-4, -5 | ПЭ-41 | РП 252 | ПЭ-45 |
| РП 8, РП 9 | ПЭ-46 | РП 18-1, -2, -3 | ПЭ-44 | РП 255 | ПЭ-42 |
| РП 11, РП 12 | | РП 18-4, -5, -6, -7 | ПЭ-45 | РП 256 | ПЭ-45 |
| МКУ 48, ПЭ-21 | ПЭ-40 | РП 18-8, -9, -0 | ПЭ-45 | РП 258 | ПЭ-44 |
| РПУ2-36 | | РП 20 | РЭП-20 | РПТ 100 | РЭП-20 |
| РП 16-1 | ПЭ-42 | РП 21М | РЭП-21 | РЭП 25 | ПЭ-40, ПЭ-42 |
| РП 16-2, -3, -4 | | РП 23, РП 25 | ПЭ-40 | РЭП 36 | ПЭ-40, ПЭ-42 |
| РП 16-5, 7 | ПЭ-40 | РП 221, 222, 225 | ПЭ-41 | РЭП 37 | ПЭ-44, ПЭ-45 |
| РП 17-1 | ПЭ-41 | РП 232, 233, 254 | ПЭ-42 | РЭП 38Д | ПЭ-46 |
| РП 17-2, -3 | ПЭ-43 | | | РЭП 96 | ПЭ-44, ПЭ-45 |

РЕЛЕ КОНТРОЛЯ ФАЗ

| Заменяемое реле | РЕЛСiC® |
|------------------|-----------------|
| РОФ-11, -12, -13 | ЕЛ-11, -12, -13 |
| ЕЛ-8, ЕЛ-10 | ЕЛ-11 |
| РСН-25М | ЕЛ-11 |
| РСН-26М | ЕЛ-12 |
| РСН-27М | ЕЛ-13 |

РЕЛЕ ТОКА

| Заменяемое реле | РЕЛСiC® |
|--------------------------------|----------------|
| РСТ 11, РСТ 13, РСТ 40-1 | АЛ-1 |
| РТЗ 51 | АЛ-4 |

РЕЛЕ ЗАЩИТЫ ДВИГАТЕЛЯ

| Заменяемое реле | РЕЛСiC® |
|---|----------------|
| УЗОТЭ-2У, РЭЗЭ-6, РЗД-1, РЗД-3М, РЗДУ | РДЦ-01 |

**Таблица рекомендуемых замен реле и устройств для энергетики
на изделия производства РЕЛСic**

УСТРОЙСТВА РЕЛЕЙНОЙ ЗАЩИТЫ И АВТОМАТИКИ

| РЕЛСic™ | Заменяемые аналоги |
|-----------------|---|
| РЗЛ-01.01 | УЗА-10А.2, РМ100, МРЗС-05М, SIPROTEC 7SY61, Sepam 100+, Micom 121,122,123, РТ80, РТ90 |
| РЗЛ-01.02 | УЗА-10А.2, МРЗС-05М |
| РЗЛ-01.03 | УЗА-10А.2, УЗА-АТ |
| РЗЛ-03.100 | РС80М2-1...8, РС80М2М-1...8, УЗА-АТ, 2 реле РТ80, РТ90, 2 реле РС80М-1...5 |
| РЗЛ-03.200 | УЗА-АТ, РС80М2-19...21 |
| РЗЛ-03.300 | УЗА-АТ, РС80М2-11...14, РС80М2М-11...14, , 2 реле РС80М-6 |
| УРЧ-3М, УРЧ-3МС | По 3 реле (РЧ-1, РЧ-2, РЧ-3, РСГ-11), SPAF 340 |
| БШД-01 | Два РП-341 или два РП-361 |

РЕЛЕ ВРЕМЕНИ

| Одноцепные реле | | Многоцепные реле | | Реле АПВ, суточные программные | |
|---------------------------------------|---|--------------------------|---|---------------------------------------|---|
| РЕЛСic™ | Заменяемые реле | РЕЛСic™ | Заменяемые реле | РЕЛСic™ | Заменяемые реле |
| ВЛ-69, ВЛ-76М | РВ113, РВ127 РВ133 РВ143, ЭВ113 ЭВ123, ЭВ13, ЭВ143, РВ-01 РСВ18-11, РСВ16-2 | ВЛ-103 ВЛ-79М | РВ 03 | ВЛ -101А | РВ215, РВ225, РВ235, РВ245, РСВ255, РСВ 18-23 |
| ВЛ-102, ВЛ-102А ВЛ-73М | РВ114, РВ124, РВ134, РВ144 РВ217, РВ227 РВ 247 ЭВ114, ЭВ124, ЭВ134, ЭВ144, ЭВ217, ЭВ227, ЭВ 247 РСВ18-12, РСВ-16М-2 | ВЛ-103А | РВ 03 + РН 54 | ВЛ-104, ВЛ-104А | РВМ-12, РВМ- 13, РСВ 13 |
| | | ВЛ-68 ВЛ-76М | РСВ 01-1, РСВ16-2 | ВЛ-108 | РРВ-01, РРВ58 |
| | | ВЛ-81 ВЛ-82 | ВЛ-56, РСВ17 РСВ-01-3, ВС-10-3 | РВЦ-03 | РРВП-1, 2РВМ |
| | | ВЛ-100А | РВ112, РВ128, РВ132, РВ142, РВ218, РВ228, РВ238, РВ248, РСВ 18-13, РСВ 14, РСВ 160, РСВ 260 | ВЛ-83 | 2РВМ 3 реле РСВ 15-3 3 реле РСВ 01-5 |

РЕЛЕ НАПРЯЖЕНИЯ

| РЕЛСic™ | Заменяемые реле | РЕЛСic™ | Заменяемые реле | РЕЛСic™ | Заменяемые реле |
|------------------------|----------------------------|----------------------------------|---|------------------------------|----------------------------------|
| НЛ-4 | РСН 14, РСН 15 РСН 50-2 | НЛ-6, НЛ6А НЛ6А-1 | РН 53, РН153, РСН 50-1 РН-53-60/Д | НЛ18-1 | РСН50-6 |
| НЛ-5 | РСН 16, РСН 17 РСН 50-4 | НЛ-7, НЛ7А | РН 54, РН154 РСН50-4 | НЛ-18-2 | РСН 50-7 |
| НЛ-8, НЛ-8А | РСН12, РСН50-6 | НЛ-8 | РСН 18, РСН 50-7 | НЛ-9 НЛ-9А, НЛ-19 | РН53+ РН54 РСН50-6 + РСН 50-7 |

ПРОМЕЖУТОЧНЫЕ РЕЛЕ

| РЕЛСic™ | Заменяемые реле |
|----------------------|--|
| ПЭ-40, ПЭ-40А | РП23, РП25, РП 16-1, 5, 6, 7, РП16-1М, -7М, РЭП36-11, РЭП36-21, РЭП-36 |
| ПЭ-41 | РП 17-1, РП17-4, РП 17-5, РП221, РП222 РП225, РЭП37-13 |
| ПЭ-42 | РП 16-2, РП 16-3, РП 16-4, РЭП36-12, РЭП36-13, РЭП36-14, РП255, РП232 |
| ПЭ-43 | РП 17-2, РП 17-3 |
| ПЭ-44 | РП 18-1, РП 18-2, РП 18-3 , РЭП37-111, РЭП37-112, РЭП37-113, РП 251, РП 253, РЭП96 |
| ПЭ-45 | РП 254, РП256, РП 18-4, РП 18-5, РП 18-6, РП 18-7, РП 18-8, РП 18-9, РП 18-0 , РП18М РЭП37-121, РЭП37-221 |
| ПЭ-46, ПЭ-46А | РП-11, РП-12, РП-11М, -12М, РЭП38Д |

РЕЛЕ ТОКА

| РЕЛСic™ | Заменяемые реле |
|--------------------------------|---|
| АЛ-1 | РСТ11, РСТ13, РСТ40-1, РСТ11М |
| АЛ-2 | РТ40, РТ140, РСТ40-3, РС40М |
| АЛ-3В | РС40М2, РС40М2 + РВ, 2 реле РТ40, РТ140, РСТ40-3, РСТ40-3 +РВ |
| АЛ-4, АЛ-4-1 АЛ-4-2 | РЗТ51, РТЗ 51.01 РЗТ51+ РВ, РСТ40-1В |

**ПАО "Электротехнический
завод", РЕЛСis®**

**03680, Украина, г. Киев,
ул. Семьи Сосниных, 9**

тел.: 38 (044) 406-6100

e-mail: sales@reلسis.ua

Коммерческий отдел:

тел.: 38 (044) 406-61-51

38 (044) 406-61-52

38 (044) 406-61-53

факс: 38 (044) 407-20-00

web: www.reلسis.ua